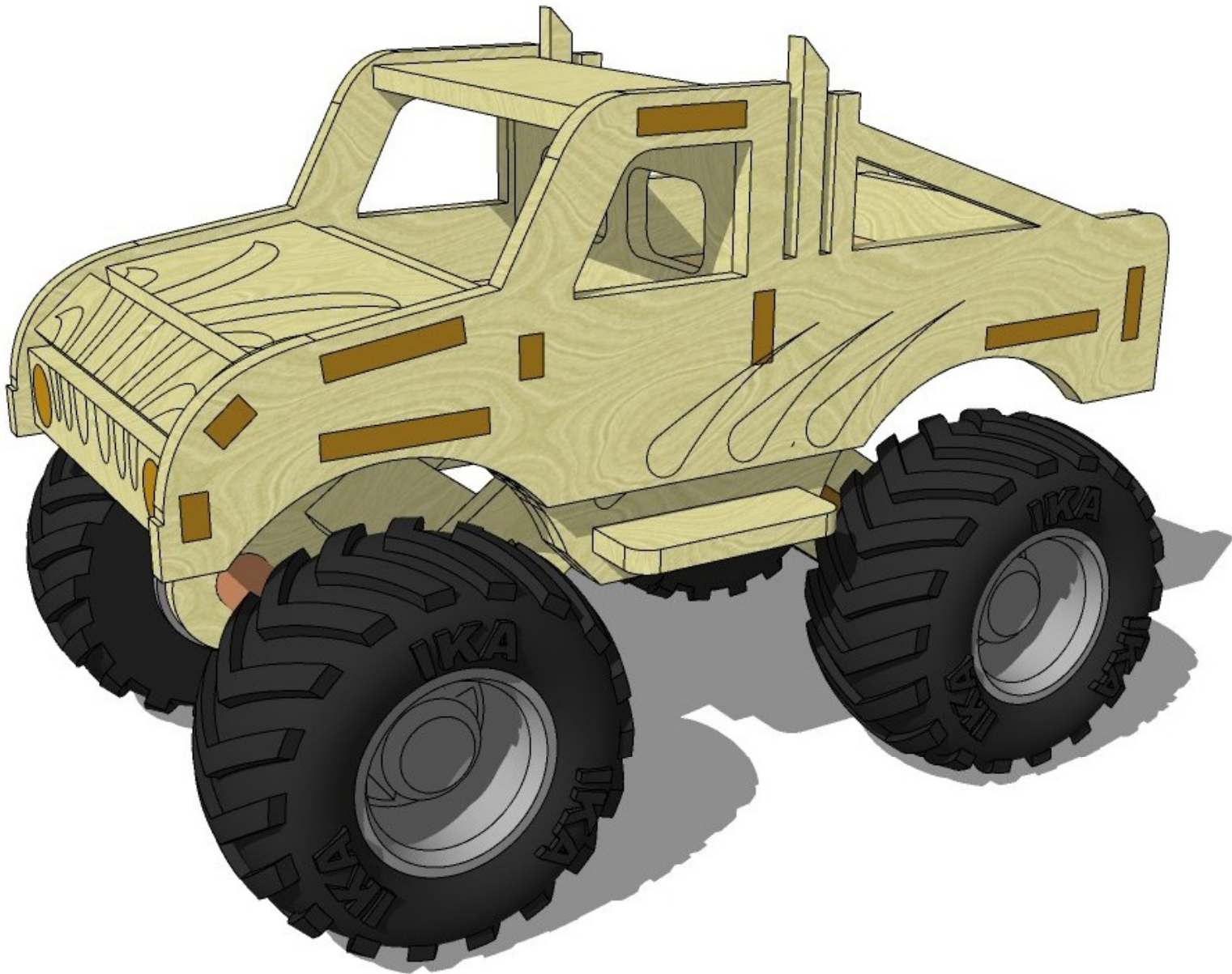


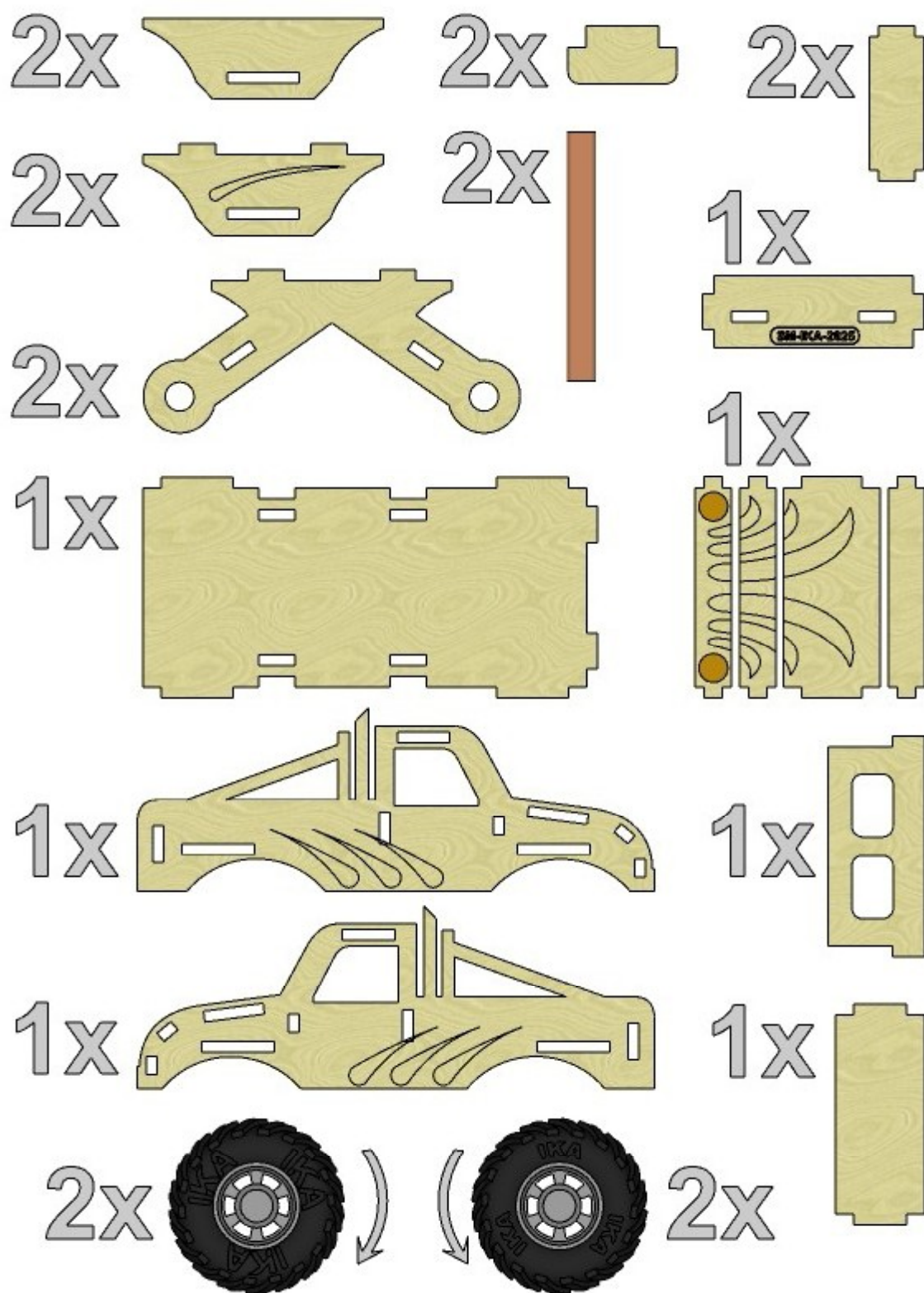
IKA-Monstertruck

-

Spielzeug

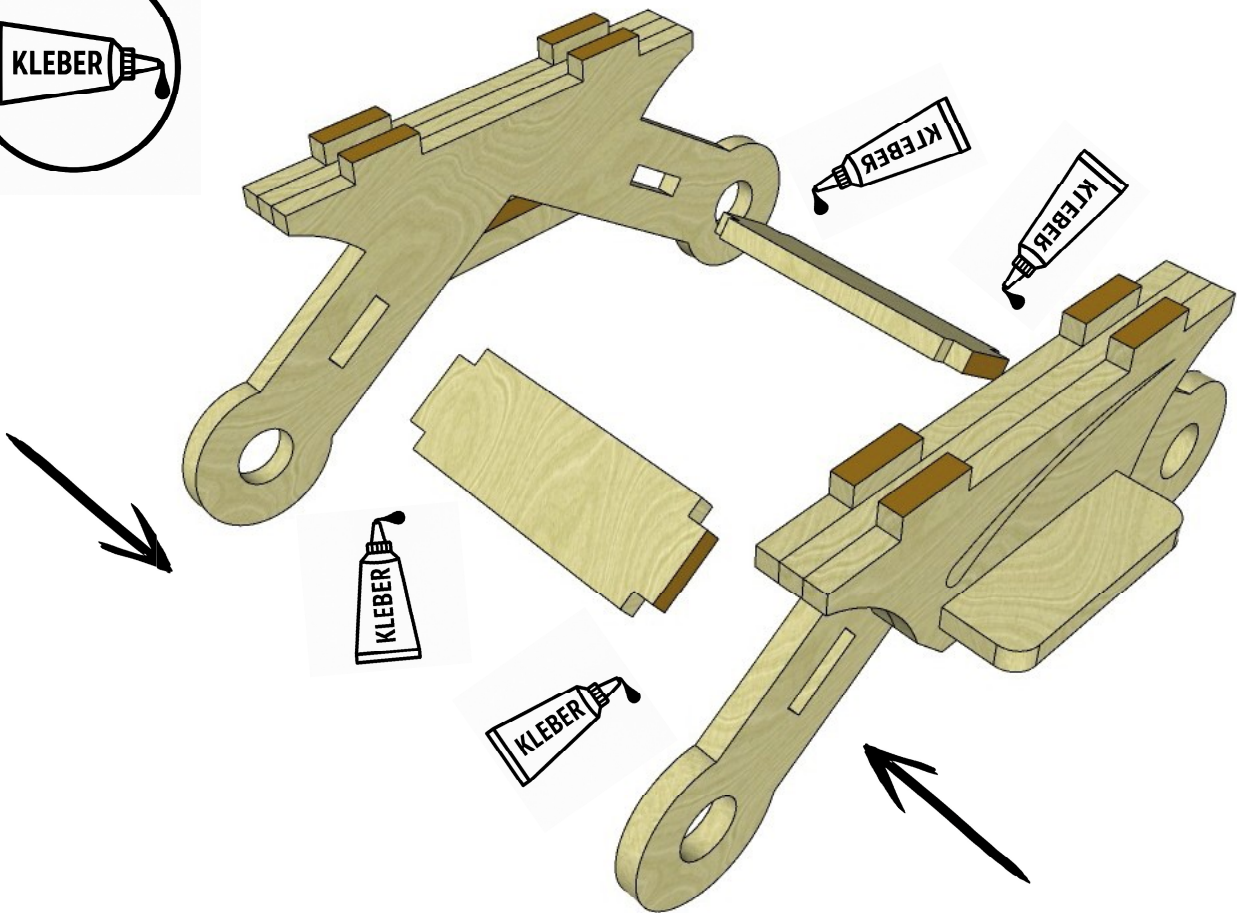
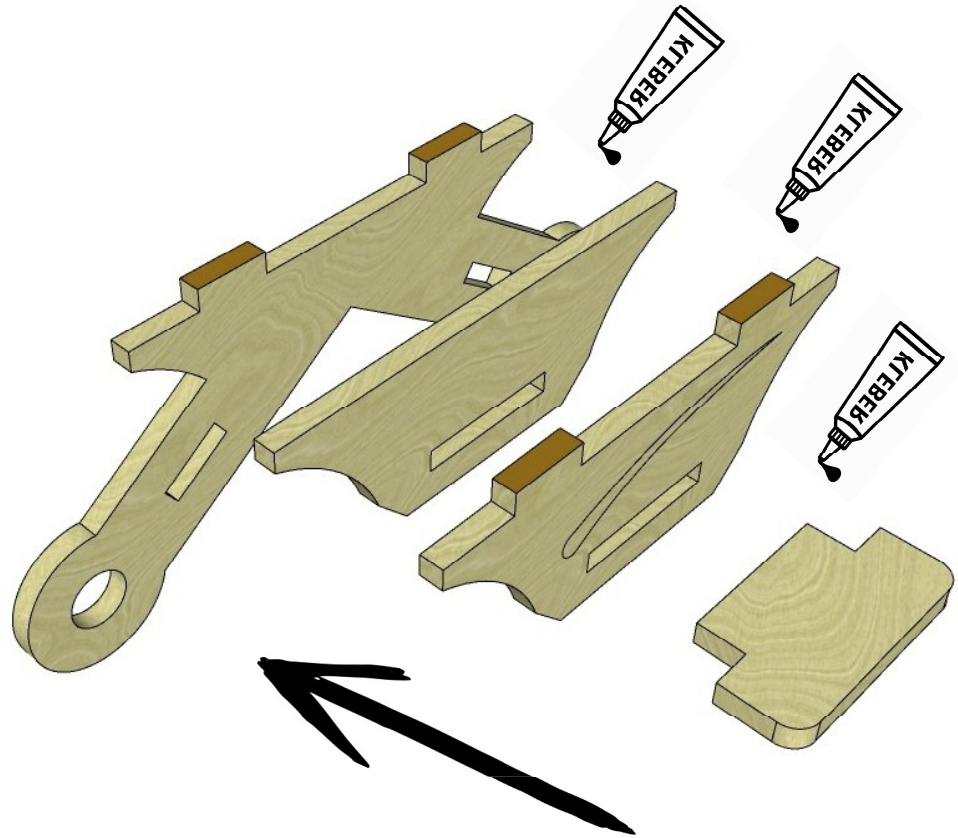


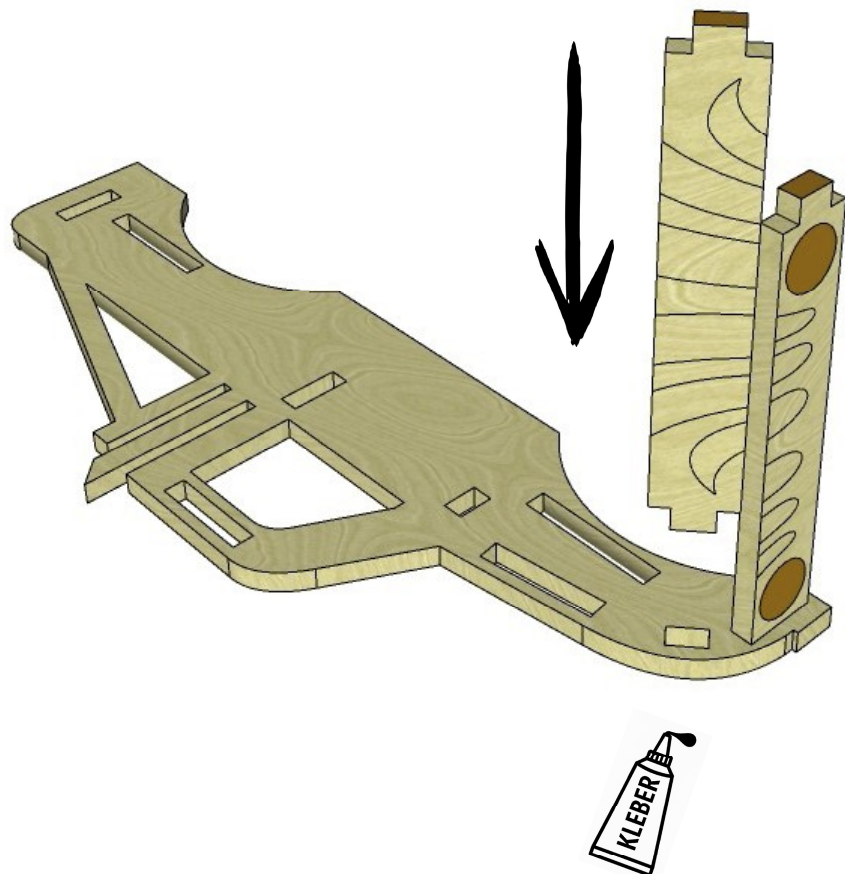
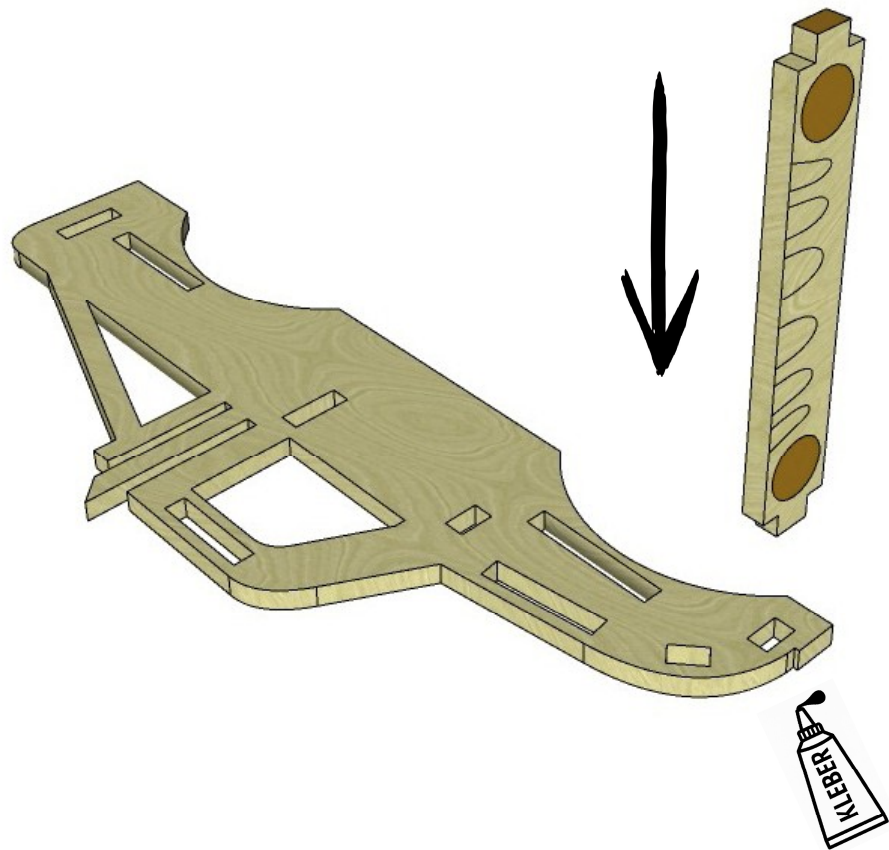
Stückliste

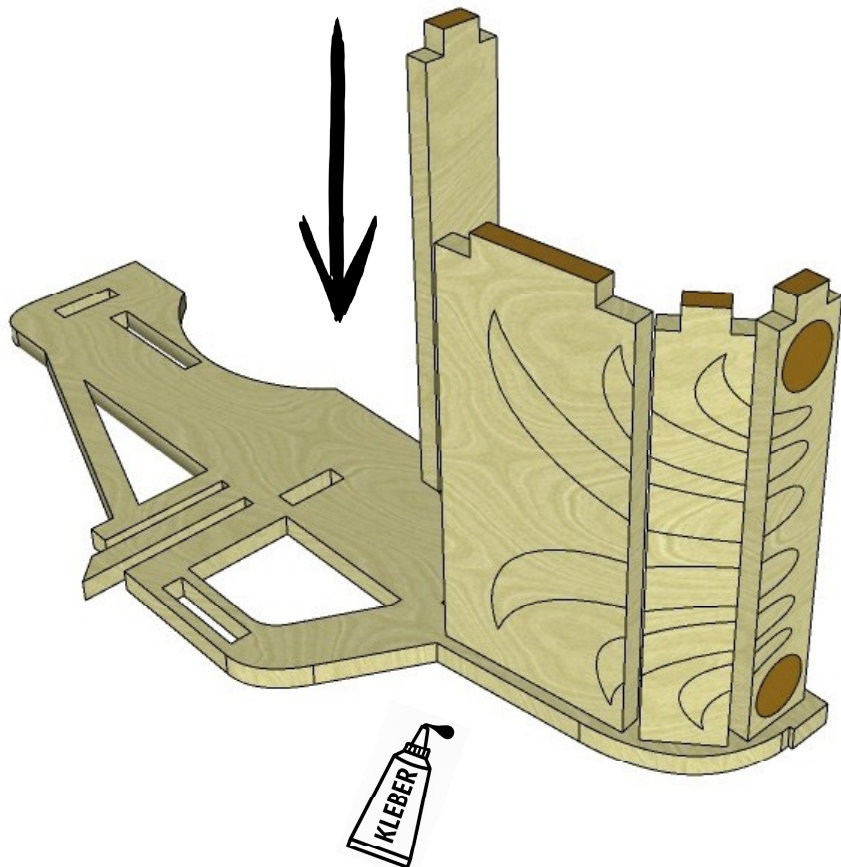
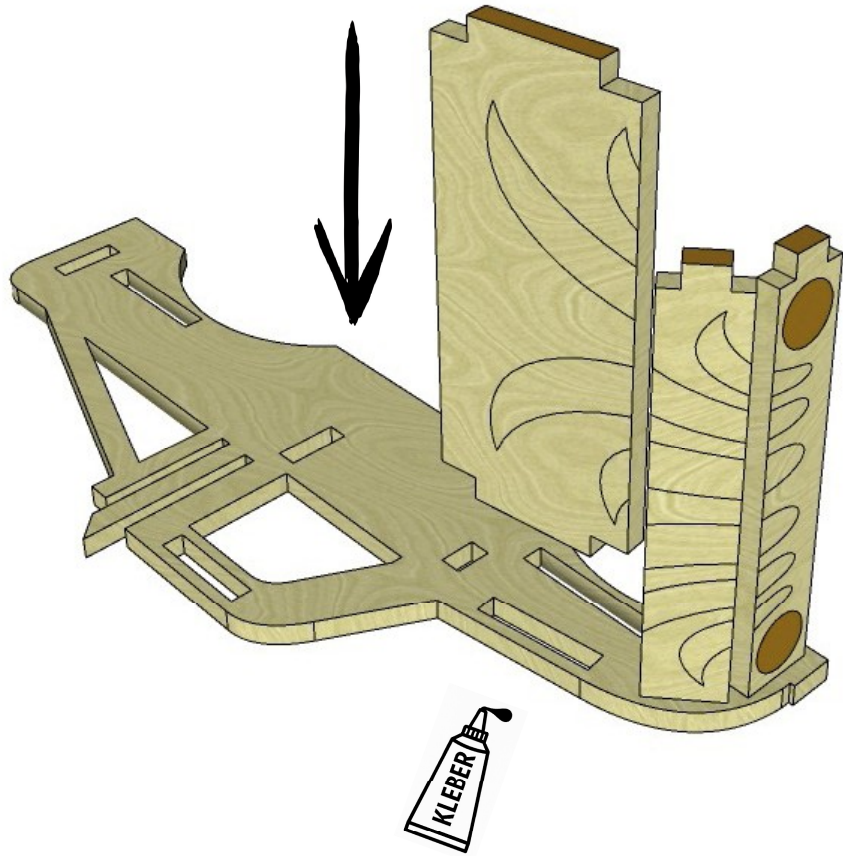


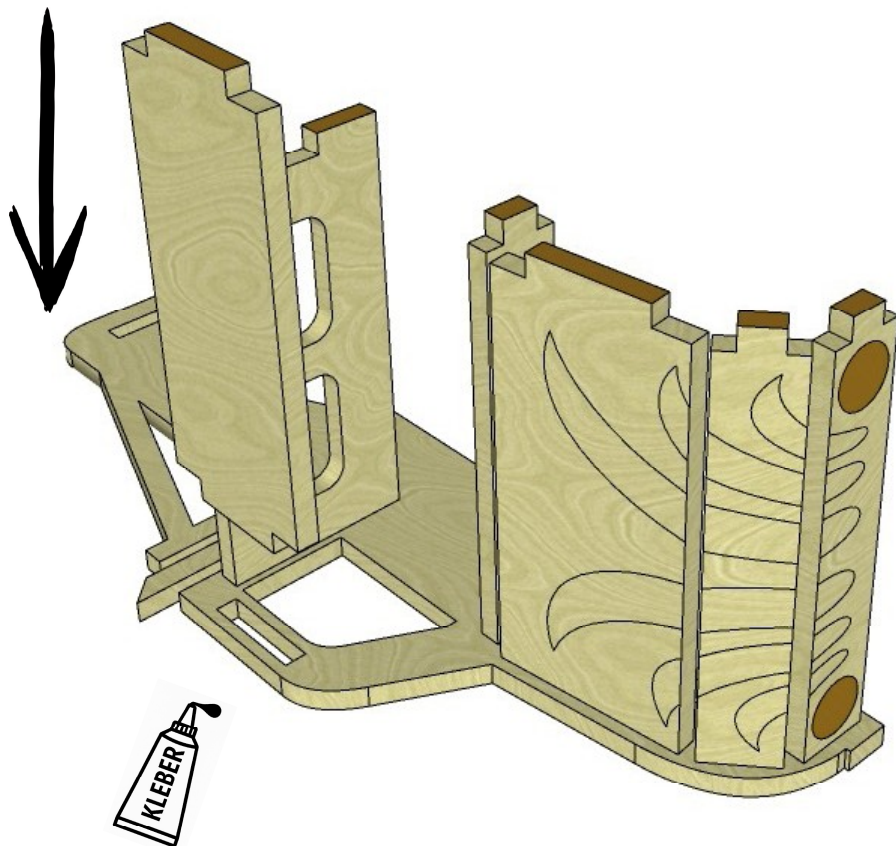
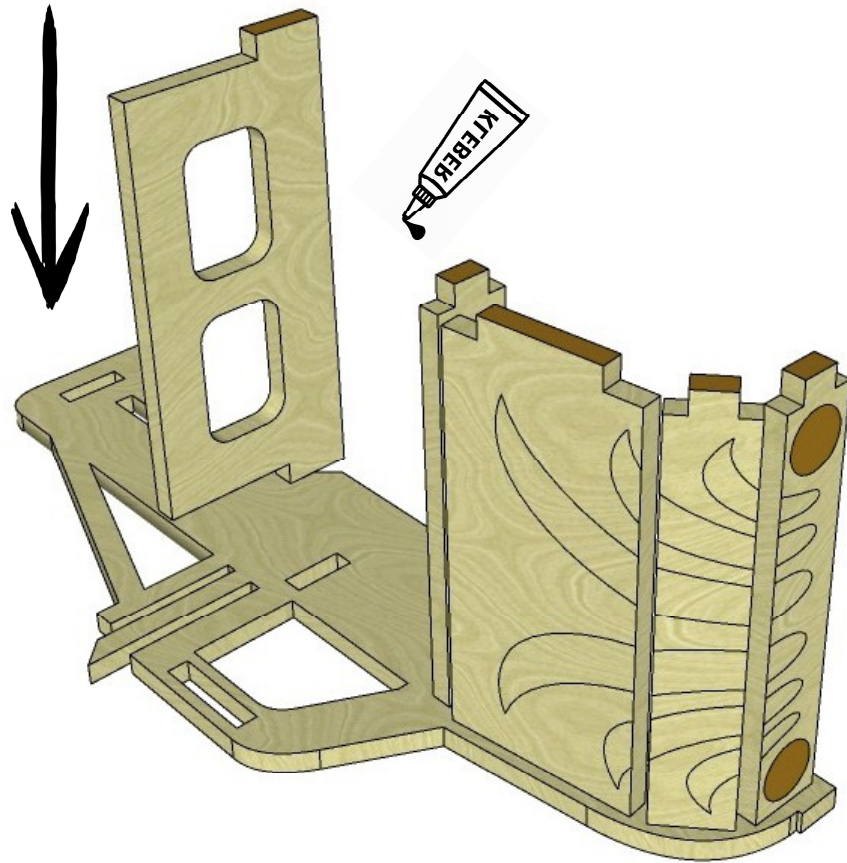


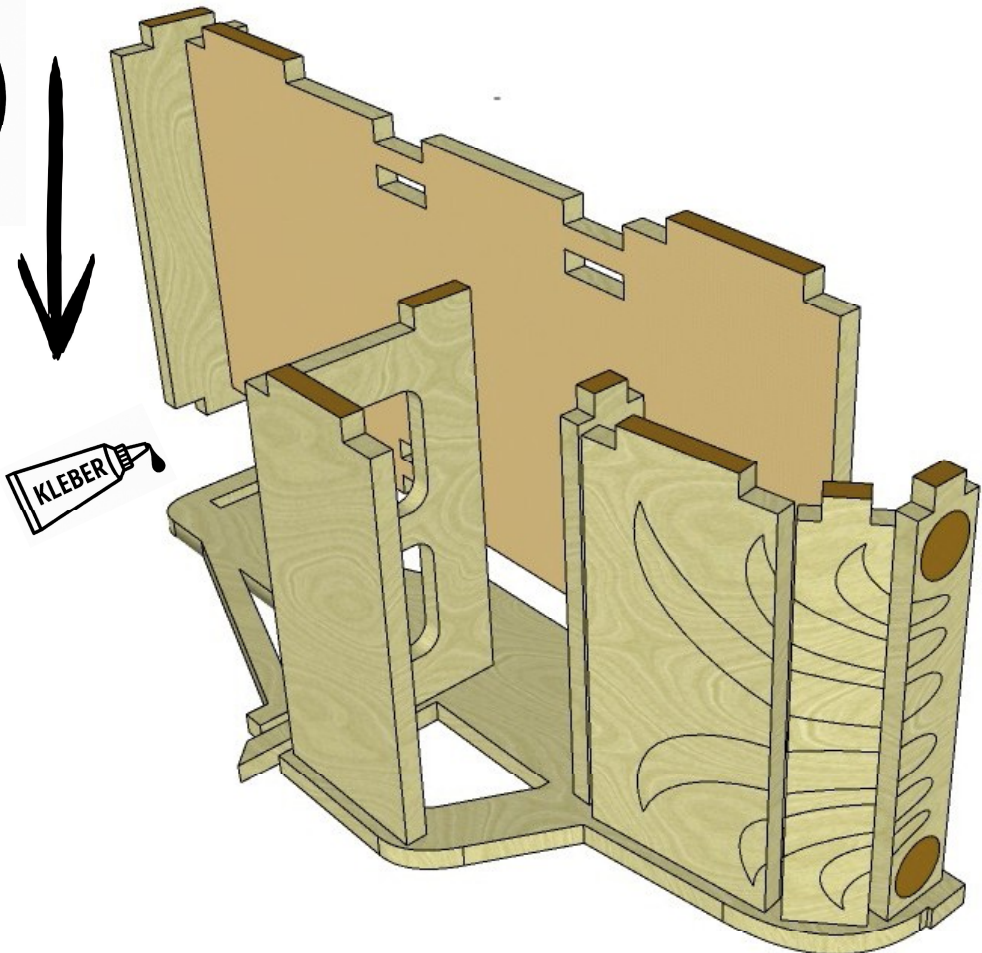
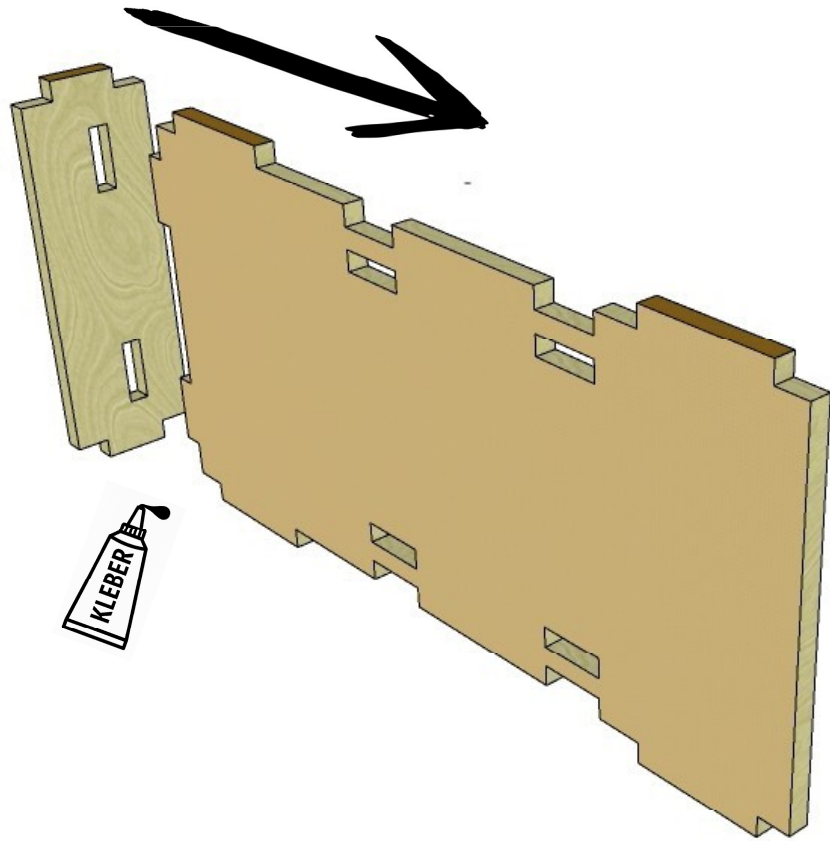
2x

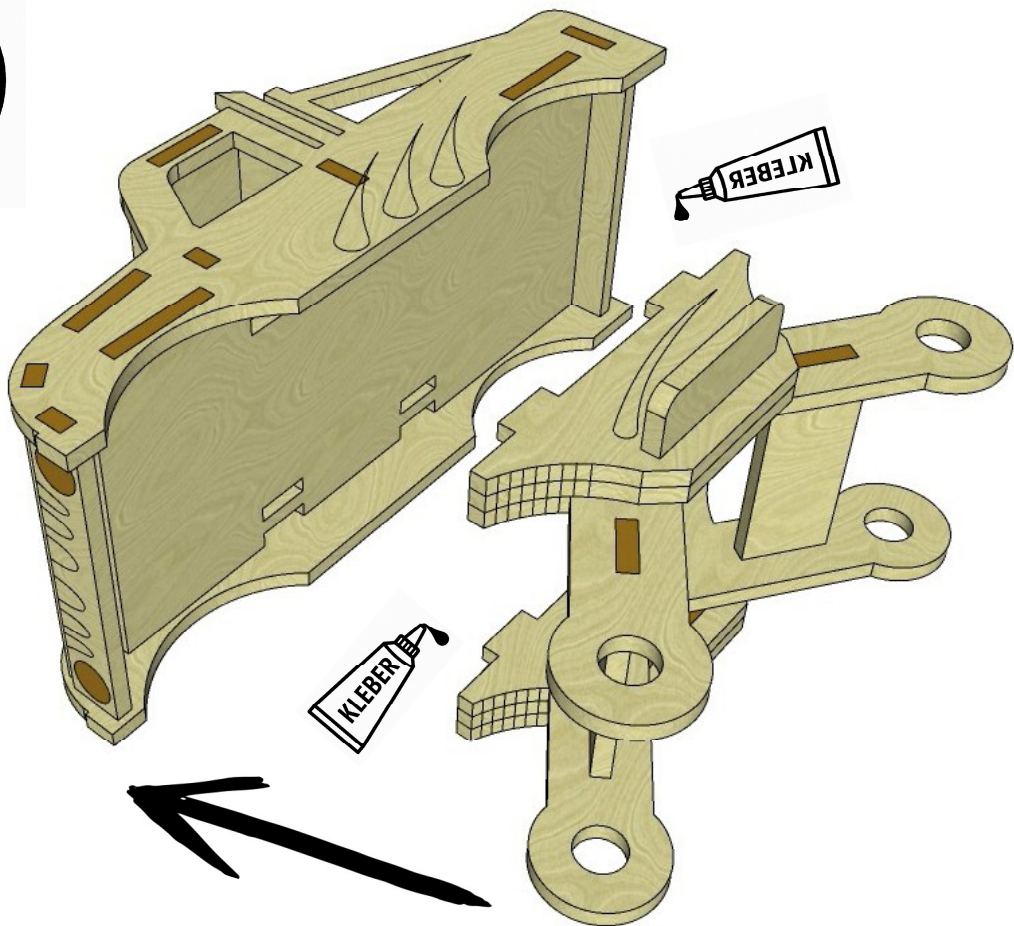
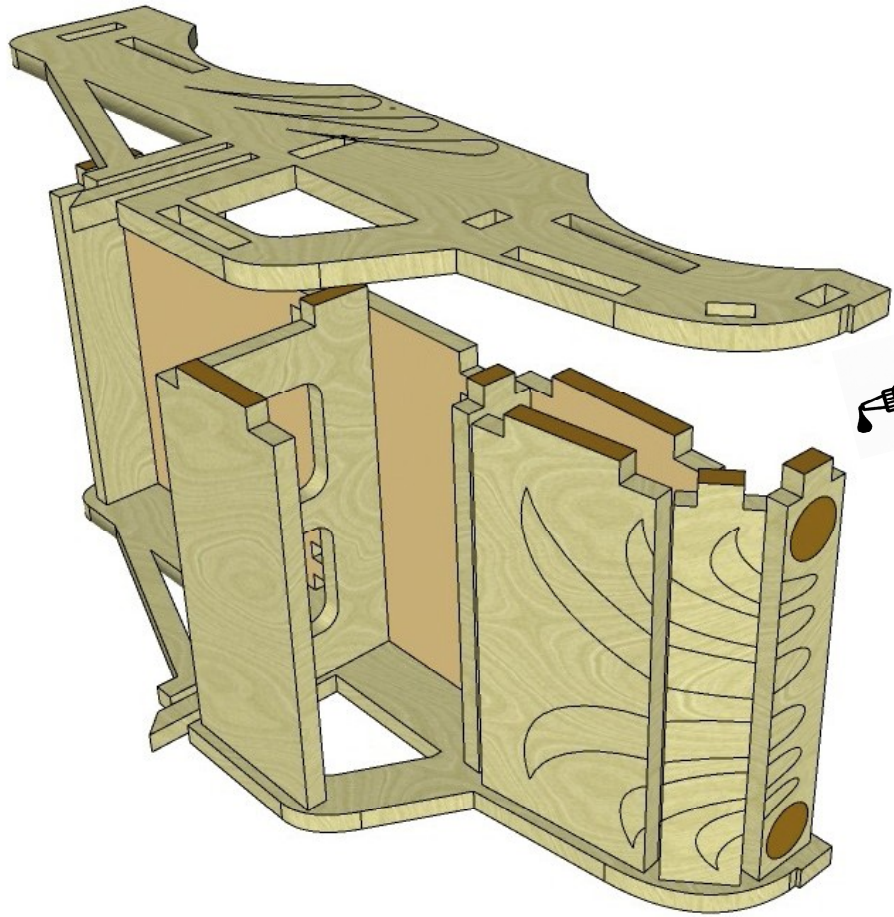
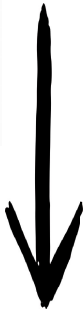


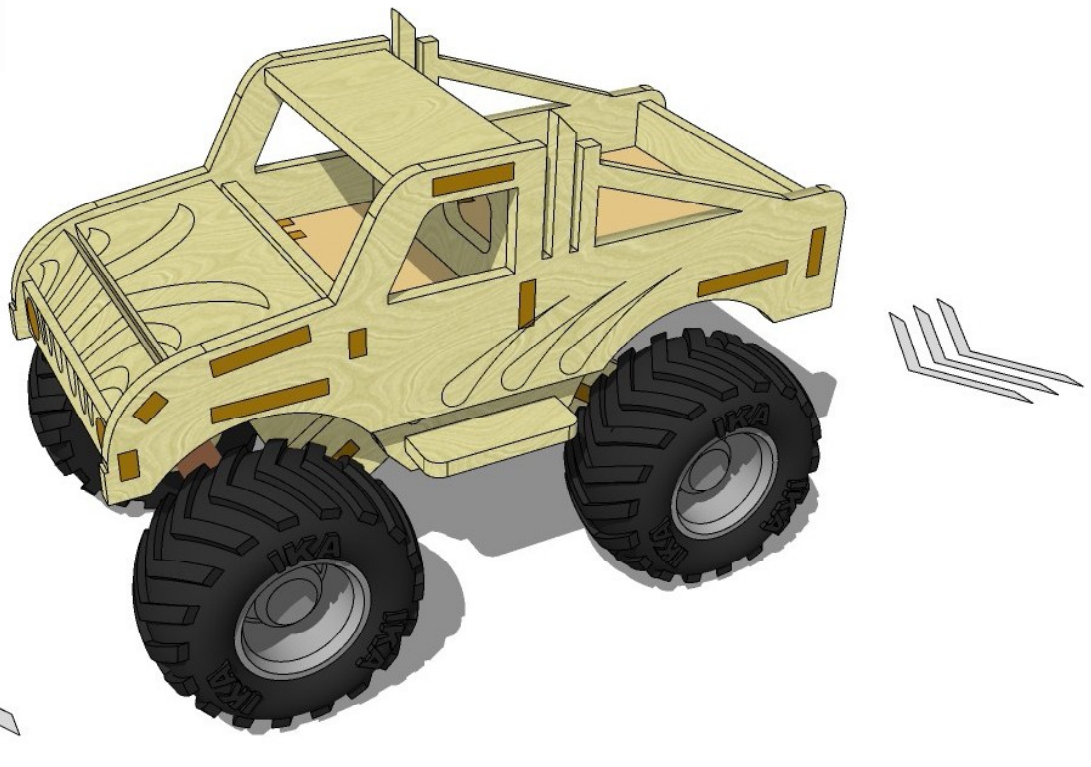
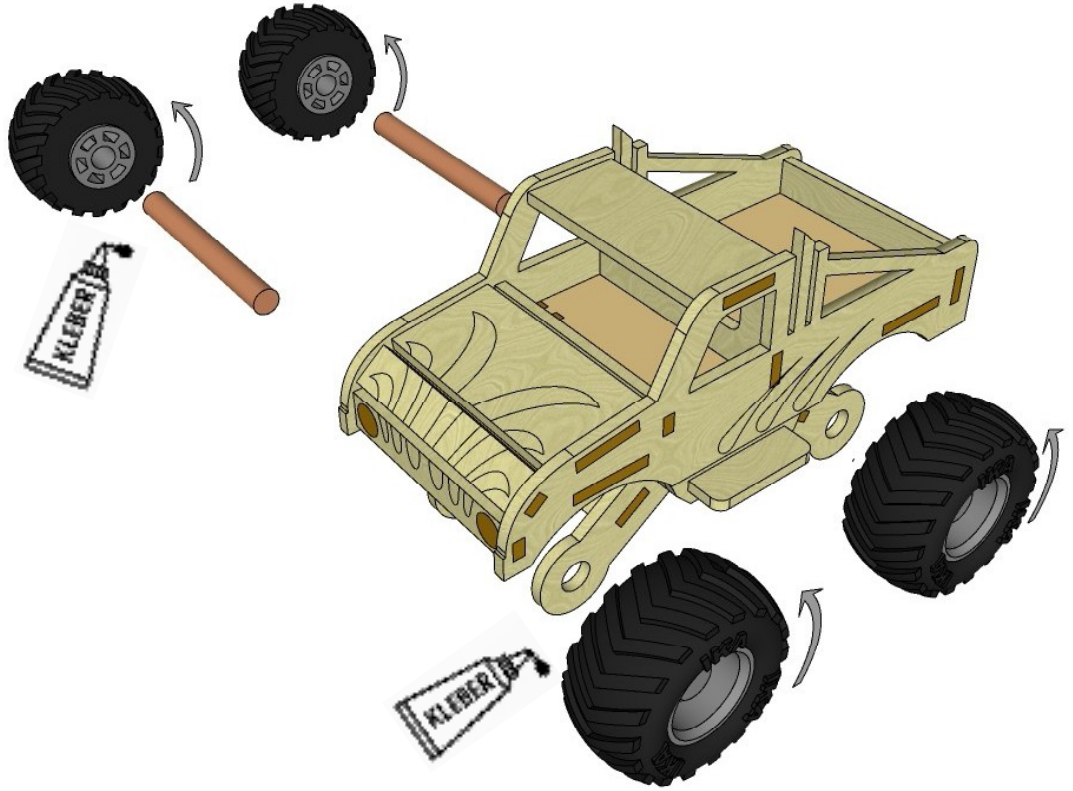














Entstehungsgeschichte:

Der gemeinnützige Verein „Ideenkombinat am Arzberg e.V.“ hat es sich als Aufgabe gemacht Wissen und handwerkliche Fähigkeiten an Interessierte weiter zu geben.

Natürlich muss hierbei auch ein Brückenschlag zu zukunftsweisenden Technologien mit geschaffen werden.

Der IKA-Monstertruck vereint 3D-Druck und „Lasern“.

Kinder können ohne viel Vorwissen einfach loslegen und ihr eigenes Spielzeug basteln.

Der IKA-Monstertruck wurde eigens für die Kinder der KiTA „Haseltal“ entworfen. Nach einem „kleinen Wandertag“ zu den Räumlichkeiten der IKA konnten die kommenden Schulanfänger dann ihr malerisches und bastlerisches Können unter Beweis stellen.

Und am Ende natürlich mit nach Hause nehmen. ;-)

Wissenswertes:

Das Gefährt besteht größtenteils aus 3mm Pappelsperrholz mit einfachen Steckverbindungen. Die Achsen sind Runddübel aus Buche Massivholz. Die Felgen und Reifen sind aus verschiedenen Materialien 3D gedruckt.

Verwendete Materialien:

Pappelsperrholz 3mm

Rundstab Buche 8mm Durchmesser

3D Druckteile (silber) PLA

3D Druckteile (Reifen, schwarz) TPU 95A

geeigneter Klebstoff: Alleskleber, Heisskleber, Sekundenkleber

Designer: Christian Mangold

